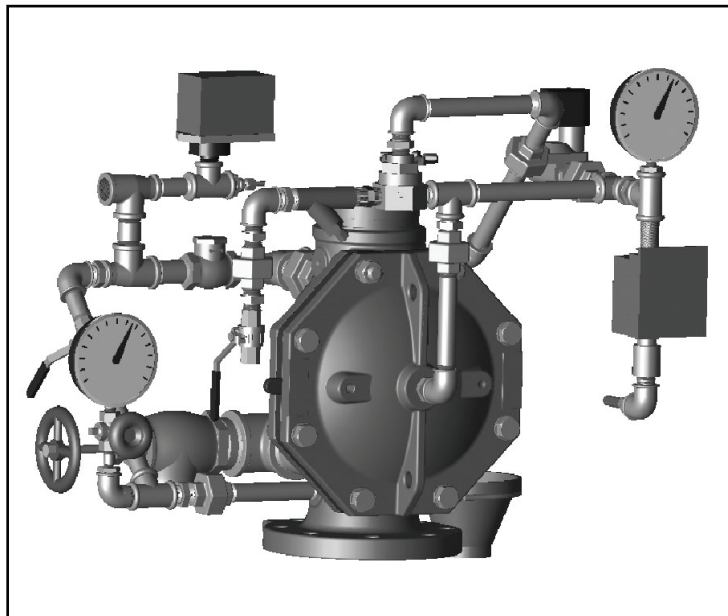


**tyco**Fire & Building  
Products**КЛАПАН ДРЕНЧЕРНЫЙ МОДЕЛИ DV-5, 17.2 бар**диафрагменного типа, Ду 40, 50, 80, 100, 150 и 200 мм,  
фланцевый, вертикальный и горизонтальный**DELUGE VALVE MODEL DV-5, diaphragm style, 250 psi****ОБЩЕЕ ОПИСАНИЕ**

Дренчерные клапаны, модель DV-5, 1½" (DN40), 2" (DN50), 3" (DN80), 4" (DN100), 6" (DN150), являются клапанами диафрагменного типа, предназначенными для вертикальной или горизонтальной установки, для применения в противопожарных системах. Они используются в качестве "автоматических клапанов контроля воды" в дренчерных системах, в системах раннего реагирования, а также в противопожарных системах специальных типов - таких, как водо-пенные системы и системы с двойной блокировкой. При использовании соответствующей обвязки клапан DV-5 способен также обеспечить срабатывание пожарной сигнализации при срабатывании системы. Конструкция диафрагменного типа клапана DV-5 обеспечивает внешнюю установку в исходное положение, предназначенную для облегчения переустановки систем без необходимости открывания смотровой крышки клапана. Клапан переустанавливается с помощью простой разгерметизации камеры диафрагмы. Целиковая конструкция диафрагменного клапана DV-5 также предусматривает возможность внутреннего и наружного покрытия клапана для обеспечения коррозионной стойкости. Внутреннее коррозионно стойкое покрытие Rilsan делает возможным применение клапана в большинстве систем с подачей морской и соленой воды. Наружное коррозионно стойкое покрытие

Rilsan позволяет использовать клапан DV-5 в коррозионных средах, существующих на многих заводах обрабатывающей промышленности и при наружной установке.

Варианты конфигурации обвязки для автоматического срабатывания клапана DV-5 включают "мокрый" пилотный пуск (рис. G-1), "сухой" пилотный пуск (рис. G-2) и электрическое срабатывание (рис. G-3). Устройства обвязки также предусматривают возможность местного аварийного (ручного) пуска клапанов DV-5.

**Внимание!**

Дренчерные клапаны модели DV-5, представленные в данном документе, должны устанавливаться и эксплуатироваться в соответствии с требованиями этого документа и требованиями соответствующих стандартов, в соответствии с нормами и стандартами любых других органов, имеющих соответствующие полномочия. Несоблюдение требований вышеперечисленных документов может привести к выходу оборудования из строя. Владелец системы пожаротушения несет ответственность за надлежащую эксплуатацию системы и поддержание всех ее элементов в рабочем состоянии. Для разрешения всех возникающих вопросов следует обращаться к подрядчику, установившему оборудование, или к изготовителю данного оборудования.

**СЕРТИФИКАЦИЯ**

Одобен лабораториями UL, C-UL.  
Сертифицирован во ВНИИПО России.

Для Ду 40, 50, 80, 100, 150, 200 мм:

Сертификат соответствия техническому регламенту о требованиях пожарной безопасности:  
№ С-IL.ПБ34.В.00174

(срок действия 08.04.2010 – 08.04.2012).

**Таблица А. Спецификация материалов**

<b>Корпус</b>	Чугун по ASTM A536-77 класс 65-45-12 с покрытием Rilsan*
<b>Смотровая крышка</b>	Чугун по ASTM A536-77 класс 65-45-12 с покрытием Rilsan*
<b>Диафрагма</b>	Армированная нейлоновая ткань, природный каучук по ASTM D2000
<b>V-образное кольцо</b>	Природный каучук по ASTM D2000
<b>Гексагональные болты смотровой крышки</b>	Оцинкованная углеродистая сталь
<b>Шайбы</b>	Оцинкованная углеродистая сталь

\* Rilsan – зарегистрированная торговая марка фирмы ATOFINA Chemicals, Inc. (покрытие Rilsan является полиамидным (Нейлон 11) покрытием).

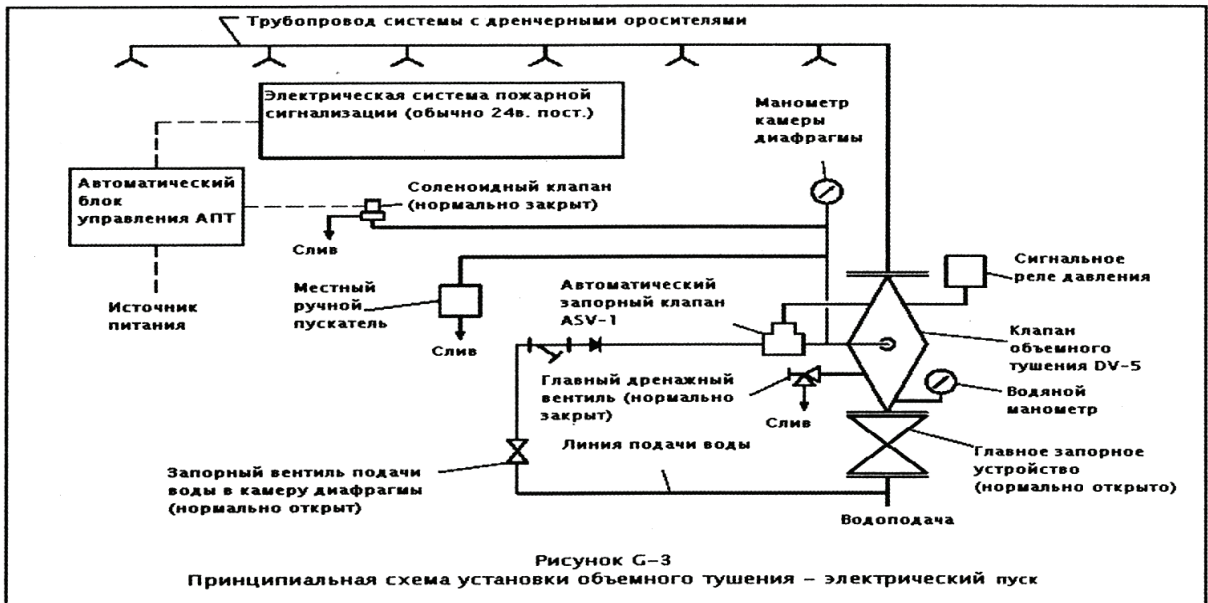
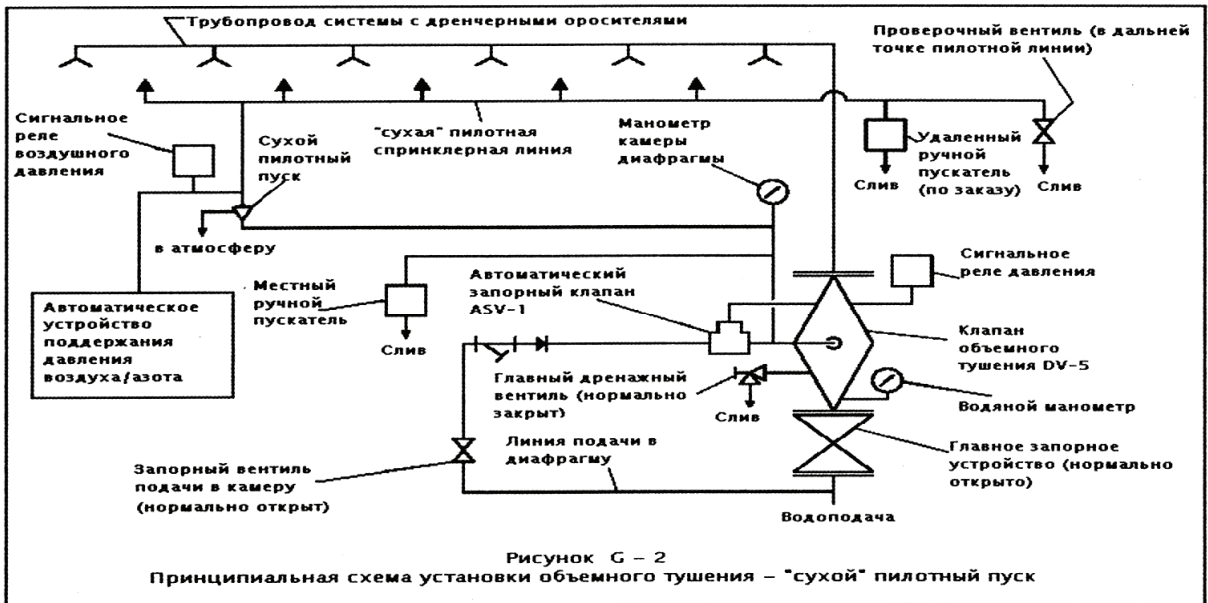
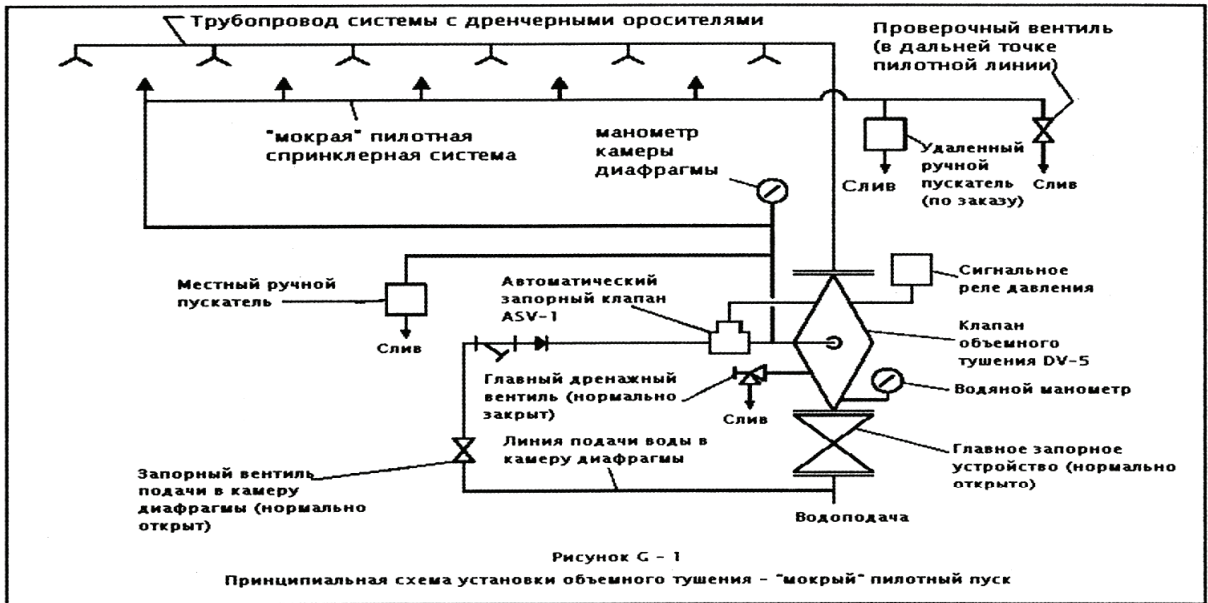
**ТЕХНИЧЕСКИЕ ХАРАКТЕРИСТИКИ****Дренчерный клапан:**

Составные части дренчерных клапанов модели DV-5 показаны на рис. 1. Клапаны DV-5 рассчитаны на максимальное рабочее давление 250 psi (17,2 бар) и минимальное рабочее давление – 20,3 psi (1,4 бар).

Время открытия клапана с момента подачи сигнала на пусковой элемент (соленоид) или пуска с помощью гидро- или пневмопуска – 1 секунда.

Установочные размеры показаны на рис. 3, исполнение фланцевых соединений в соответствии с требованиями ANSI, ISO (DIN 2532 – PN16), AS и JIS (см. табл. В).

Резьбовые соединения в клапанах, имеющих фланцы с отверстиями в соответствии с требованиями ANSI или JIS, имеют резьбу NPT по стандарту ANSI B1.20.1. Резьбовые соединения в клапанах, имеющих фланцы с отверстиями в соответствии с требованиями ISO или AS, могут поставляться с резьбой ISO 7/1 или NPT по ANSI B.20.1. Клапаны с резьбовыми отверстиями NPT легко соединяются с устройствами обвязки, детально представленными в технических описаниях TFP1310, TFP1315 или TFP1320.



## МАТЕРИАЛЫ КОНСТРУКЦИИ

Спецификация материалов конструкции приведена в таблице А.

### Внимание!

Покрытие Rilsan для DV-5 обеспечивает коррозионную стойкость и служит для увеличения срока службы клапана при наличии внутренних и внешних коррозионных воздействий. Хотя данное покрытие и является коррозионно стойким, конечным пользователям или другим техническим экспертам, знакомым с предполагаемыми условиями эксплуатации установки, рекомендуется проконсультироваться по вопросу уместности применения данного покрытия для конкретных условий коррозии.

## ПОРЯДОК УСТАНОВКИ КЛАПАНА

Шаги с 1 по 11 должны проводиться при начальной установке дренажного клапана DV-5, после проверки работоспособности противопожарной системы или после срабатывания системы из-за пожара.

### Внимание!

При использовании в системе водоснабжения морской или соленой воды рекомендуется полностью промыть систему чистой свежей водой. Это поможет увеличить срок службы клапана DV-5 и обвязки.

**Шаг 1.** Закройте главный контрольный клапан.

**Шаг 2.** Закройте подающий контрольный клапан камеры диафрагмы.

**Шаг 3.** Откройте главный дренажный, системный дренажный и все вспомогательные дренажные клапаны в системе. После прекращения стекания воды закройте системный дренажный и

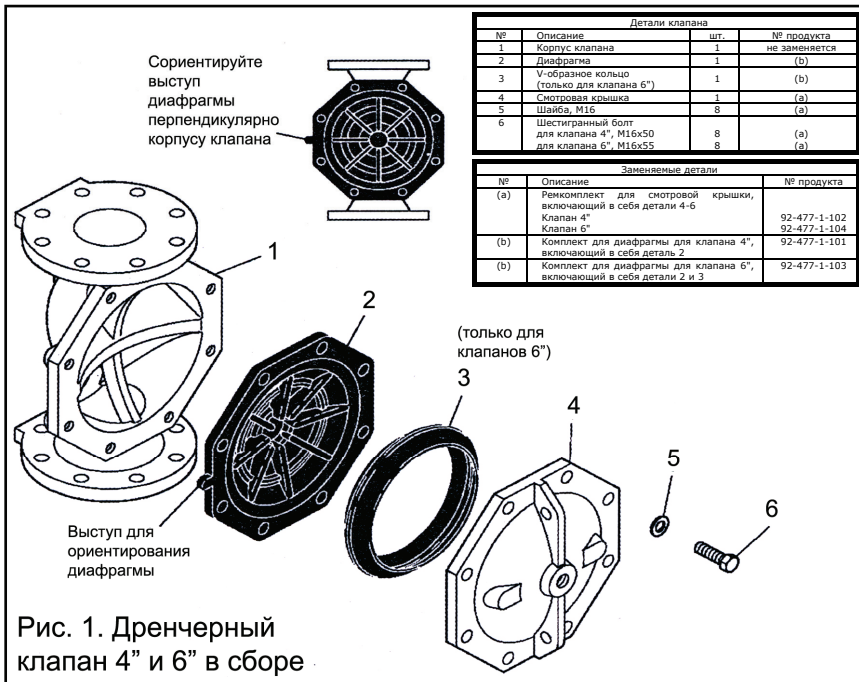


Рис. 1. Дренажный клапан 4" и 6" в сборе

спецификация	Номинальные размеры в дюймах (мм)			
	Клапан 4" (Ду 100)		Клапан 6" (Ду 150)	
	A	B	A	B
ANSI B16.1 (Class 125)	7.50 (190.5)	0.75 (19.0)	9.50 (241.3)	0.88 (22.2)
AS 2129 (Table E)	7.00 (178.0)	0.71 (18.0)	9.25 (235.0)	0.87 (22.0)
<b>ISO 2084 (PN16)*</b>	<b>7.09 (180.0)</b>	<b>0.71 (18.0)</b>	<b>9.45 (240.0)</b>	<b>0.87 (22.0)</b>
JIS B 2210 (10K)	6.89 (175.0)	0.75 (19.0)	9.45 (240.0)	0.91 (23.0)

\* Такие же сверления как при BS 4504 п.3.2 (PN16) и DIN 2532 (PN16)

Таблица В. Размерные спецификации для выбора типов сверления фланца

Описание	Порт	Размеры сигнальных отверстий NPT per ANSI B1.20.1					
		1-1/2" (DN40)	2" (DN50)	3" (DN80)	4" (DN100)	6" (DN150)	8" (DN200)
Подающее отверстие камеры диафрагмы	P1	1/2"	1/2"	1/2"	1/2"	1/2"	1/2"
Отверстие проверки и сигнализации о давлении в системе водоснабжения	P2	1/2"	1/2"	1/2"	1/2"	1/2"	1/2"
Сигнальное отверстие, открыто в атмосферу	P3	3/4"	3/4"	3/4"	1"	1"	1"
Основное дренажное отверстие	P4	3/4"	3/4"	1 - 1/4"	2"	2"	2"
Поток воды к автоматическому дренажному клапану	P5	1/2"	1/2"	1/2"	1/2"	1/2"	1/2"

вспомогательные дренажные клапаны. Оставьте главный дренажный клапан открытым.

**Шаг 4.** Разгерметизируйте плунжер автоматического дренажного клапана, чтобы удостовериться, что он открыт и что клапан DV-5 полностью осушен.

**Шаг 5.** Прочистите фильтр в подающем соединении камеры диафрагмы путем снятия с фильтра заглушки и сетки. Фильтр можно промыть кратковременным открытием подающего контрольного клапана камеры диафрагмы.

**Шаг 6.** Переустановите систему пуска. Ручной пуск - потяните рычаг ручного пуска вверх, но в это время не закрывайте шарнирную крышку. Электрический пуск — переустановите электрическую систему пожарной сигнализации в соответствии с инструкциями завода-изготовителя для того, чтобы отключить питание от соленоидного клапана.

**Шаг 7.** Откройте подающий контрольный клапан камеры диафрагмы и оставьте на время для того, чтобы камера диафрагмы наполнилась давлением.

**Шаг 8.** Приведите в действие (откройте) станцию ручного управления для того, чтобы выпустить воздух из камеры диафрагмы. При необходимости сначала откройте шарнирную крышку, а затем опустите до конца рычаг ручного пуска. МЕДЛЕННО закройте рычаг ручного пуска, потянув его вверх, после того, как газированная вода перестанет стекать из дренажного трубопровода станции ручного управления. Закройте шарнирную крышку и вставьте разжимной стержень в маленькое отверстие через верхнюю часть встроенной коробки.

**Шаг 9.** Проверьте дренажное соединение со станцией ручного управления. Перед переходом к следующему шагу устраните все утечки.

**Шаг 10.** Проверьте диафрагму на способность удерживать давление следующим образом: с запрессованной диафрагмой по описанию из Шага 8 закройте на время подающий контрольный клапан камеры диафрагмы, а затем проверьте манометр камеры диафрагмы на предмет утечки давления. Если наблюдается падение давления, диафрагму клапана DV-5 необходимо заменить и/или устранить все утечки перед тем, как приступить к следующему шагу.

**Шаг 11.** Медленно откройте главный контрольный клапан. Закройте главный дренажный клапан, как только сольется вода из дренажного соединения. Проверьте автоматический дренажный клапан на предмет утечек. Если они присутствуют, определите и устраните причину данной проблемы. Если утечек нет, клапан DV-5 готов к эксплуатации, а главный контрольный клапан надо полностью открыть.

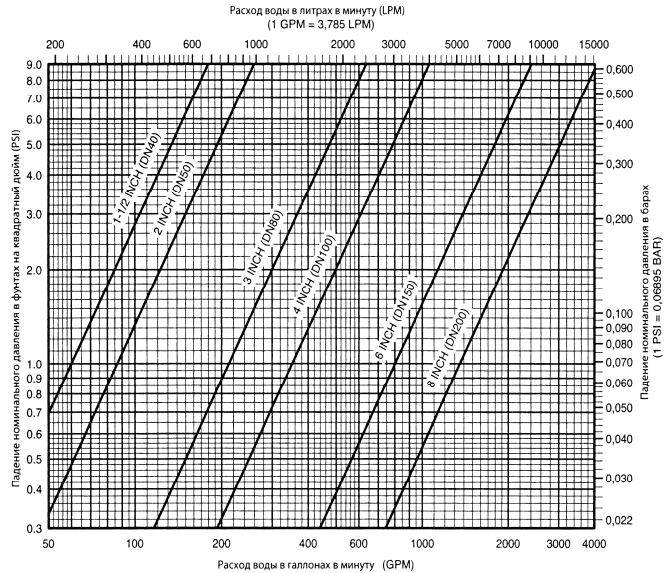
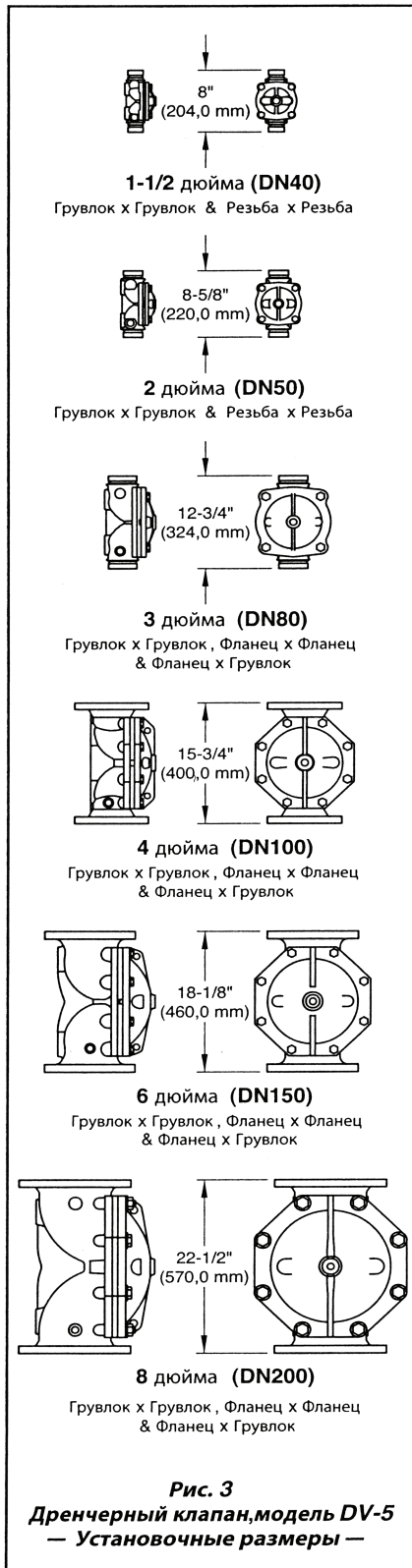
### Внимание!

При открывании главного контрольного клапана давление в камере диафрагмы может увеличиться. Данное повышение давления является нормальным, и если давление вырастет выше 250 psi (17,2 бар), его надо сбавить путем частичного временного открывания станции ручного управления. Однако не давайте давлению, показываемому манометром камеры диафрагмы, падать ниже давления системы водоснабжения, показываемого манометром системы водоснабжения, так как это может привести к отключению клапана DV-5.

После установки противопожарной системы сообщите об этом соответствующим органам и уведомите их об ответственности за контроль над имуществом и/или центральной станцией пожарной сигнализации.

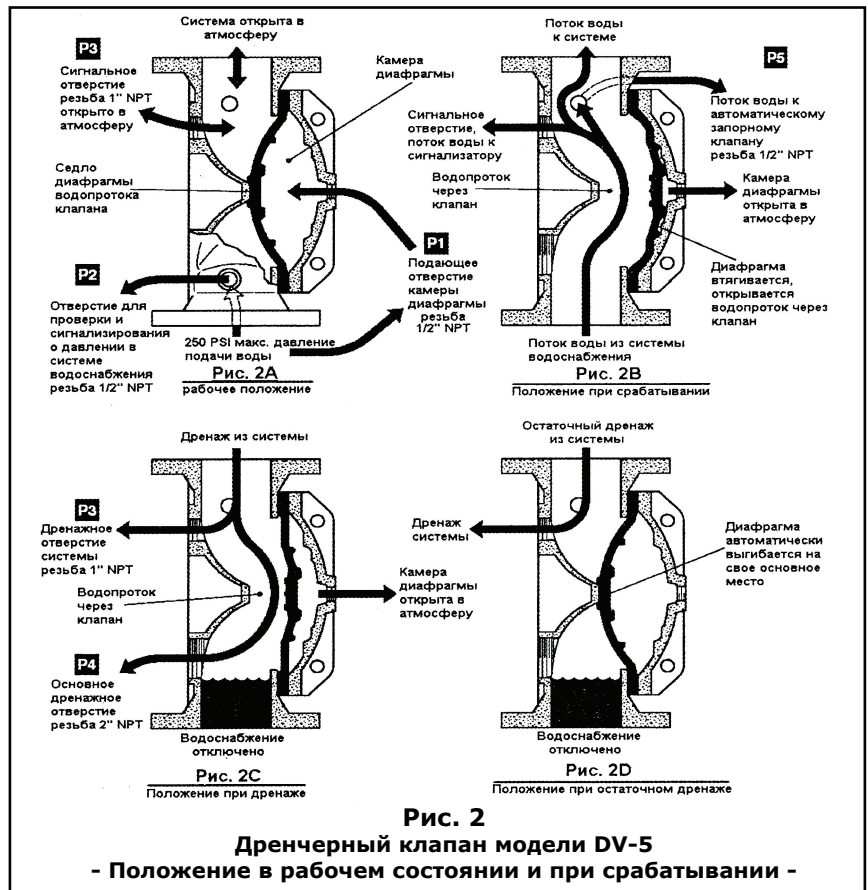
## ПРИНЦИП ДЕЙСТВИЯ

Дренчерный клапан DV-5 представляет собой клапан диафрагменного типа, его работа зависит от давления в камере диафрагмы (см. рис. 2А), которое должно удерживать диафрагму закрытой от давления системы водоснабжения. Когда клапан DV-5 находится в рабочем состоянии, камера диафрагмы находится под давлением через соединения обвязки с внутренней частью главного контрольного клапана системы. После открывания устройства, сигнализирующего о срабатывании, например в обвязке с электрическим пуском - соленоидного клапана (см. рис. G-3), вытекание воды из камеры диафрагмы происходит быстрее, чем наполнение через отверстие  $\frac{1}{8}$ " (3,2 мм) автоматического запорного клапана, модель ASV-1 (см. техническое описание TFP1384). В результате в камере диафрагмы быстро падает давление, и разность сил, прилагаемых к диафрагме для удерживания ее в рабочем положении, опускается ниже точки открывания клапана. Затем давление системы водоснабжения удерживает диафрагму открытой, и вода протекает в трубопроводную систему, а также через сигнальное отверстие для срабатывания системы оповещения (см. рис. 2В).



**График А. Потери номинального давления по сравнению с давлением потока**

Примерные потери на трение, рассчитанные по формуле Хагена-Вильямса и выраженные в длине трубы Schedule 40 с  $C=120$ , составляют: для клапана 1 1/2": 9 футов, эквивалентная длина трубы рассчитана для стандартной скорости потока 100 GPM; для клапана 2": 16 футов, эквивалентная длина трубы рассчитана для стандартной скорости потока 175 GPM; для клапана 3": 20 футов, эквивалентная длина трубы рассчитана для стандартной скорости потока 350 GPM; для клапана 4": 29 футов, эквивалентная длина трубы рассчитана для стандартной скорости потока 600 GPM; для клапана 6": 46 футов, эквивалентная длина трубы рассчитана для стандартной скорости потока 1500 GPM; для клапана 8": 72 фута, эквивалентная длина трубы рассчитана для стандартной скорости потока 2500 GPM;



## МОНТАЖ

### Внимание!

Надежность работоспособности дренажного клапана DV-5 зависит от того, установлена ли обвязка в соответствии с инструкциями, представленными в соответствующем техническом описании. Невыполнение условий установки обвязки по соответствующей схеме может привести к отклонениям от нормального функционирования клапана DV-5, а также аннулирует действие сертификатов, одобрений и гарантий производителя.

Клапан DV-5 необходимо монтировать в хорошо просматриваемом и легкодоступном месте.

Клапан DV-5 с обвязкой должен монтироваться в помещениях с минимальной температурой окружающей среды 40°F/4°C.

Недопустимо тепловое трассирование клапана DV-5 или его обвязки. Тепловое трассирование может привести к образованию твердых минеральных отложений, которые могут затруднить своевременное срабатывание. Перед проведением гидростатической проверки системы сверьтесь с разделом по монтажу из технических описаний TFP1310, TFP1315 или TFP1320 (рис. 4, 5).

## УХОД И ТЕХНИЧЕСКОЕ ОБСЛУЖИВАНИЕ

Нижеописанные процедуры и проверки необходимо проводить как указано, любые повреждения следует немедленно исправлять.

### Внимание!

При использовании системы с подачей морской или соленой воды необходимо проводить внутреннюю и внешнюю проверку клапана DV-5 и обвязки. Детали с признаками коррозии необходимо заменить для гарантирования целостности системы. Перед закрытием контрольно - сигнального узла противопожарной системы для проведения работ по техобслуживанию сначала необходимо получить от соответствующих органов разрешение на отключение связанных с ним систем противопожарной защиты, и все лица, которых может затронуть это решение, должны быть предупреждены.

### Падение давления в системе водоснабжения ниже нормального уровня

#### Внимание!

Если давление системы водоснабжения опускается значительно ниже нормально ожидаемого постоянного уровня давления (такое может произойти в случае прорыва магистрального трубопровода или при ремонте системы) и, как следствие, давление воды в камере диафрагмы падает ниже своего нормального уровня (например, из-за протечки трубопроводных соединений с диафрагмой или утечки в обратном клапане камеры диафрагмы вследствие попадания грязи или мусора в зону перекрытия обратного клапана), может произойти внештатное срабатывание клапана, если давление в системе водоснабжения не будет быстро восстановлено.

**Падение давления в системе водоснабжения ниже нормального уровня (в условиях прерывания подачи воды) классифицируется по NFPA 25 как чрезвычайное повреждение. При возникновении данной ситуации немедленно закройте главный контрольный клапан и проведите переустановку клапана в следующем порядке:**

**Шаг 1.** Перед восстановлением подачи давления системы водоснабжения перед закрытым главным контрольным клапаном проверьте давление, показываемое манометром камеры диафрагмы, и определите, находится ли данное давление в пределах нормального уровня.

**Шаг 2.** Если давление камеры диафрагмы ниже нормального уровня, проверьте и исправьте все возможные причины утечки из камеры диафрагмы перед переустановкой системы.

**Шаг 3.** После восстановления подачи давления системы водоснабжения к главному контрольному клапану переустановите дренажный клапан DV-5 в соответствии с разделом "Порядок установки клапана".

#### Внимание!

В противопожарных системах с возможным возникновением чрезвычайного повреждения из-за прерывания подачи воды рекомендуется рассмотрение возможности установки сигнализатора давления для потока низкого уровня, связанного с системой сигнализации индикации на монитор, регистрирующий давление в системе водоснабжения.

### Порядок проведения ежегодной проверки работоспособности

**Надежность работы клапана DV-5 (то есть открывание клапана при пожаре) необходимо проверять, по крайней мере, раз в год следующим образом:**

**Шаг 1.** Если необходимо помешать вытеканию воды за стояк, проведите следующие операции:

- Закройте главный контрольный клапан.
- Откройте главный дренажный клапан.
- Откройте главный контрольный клапан на один поворот до положения, при котором вода начнет вытекать из главного дренажного клапана.
- Закройте главный дренажный клапан.

**Шаг 2.** Определите тип системы пуска и системы пожарной сигнализации и приведите работу клапана в соответствие с ней.

#### Внимание!

Если необходимо помешать вытеканию воды за стояк, приготовьтесь к быстрому проведению шагов 3, 4 и 5.

- "Мокрый" пилотный пуск – откройте инспекторское проверочное соединение.
- "Сухой" пилотный пуск – откройте инспекторское проверочное соединение.
- Электрический пуск – проверьте ППК дренажной системы (узел автоматического контроля) в соответствии с инструкциями завода-изготовителя для того, чтобы подать электропитание на соленоидный клапан.

**Шаг 3.** Удостоверьтесь, что клапан открыт, индикатором является поток воды в системе.

**Шаг 4.** Закройте главный контрольный клапан системы.

**Шаг 5.** Закройте подающий контрольный клапан камеры диафрагмы.

**Шаг 6.** Переустановите клапан DV-5 в соответствии с Порядком переустановки клапана.

### Проверка внутренних частей клапана

Раз в 5 лет во время проведения ежегодной проверки, а также каждый раз в случае проведения переустановки клапана DV-5 необходимо прочистить и проверить на изношенность и повреждения внутренних частей клапана DV-5. Поврежденные или изношенные детали необходимо заменить (рекомендуется менять диафрагму каждые десять лет). При переустановке крышки



диафрагмы болты данной крышки нужно надежно затянуть с одинаковым усилием в перекрестном порядке. После затягивания проверьте еще раз, что все болты крышки диафрагмы привинчены хорошо.

**Внимание!**

Если в системе водоснабжения содержатся химические вещества, которые могут привести к разрушению резины EPDM или если пятилетняя проверка показывает сосредоточение мусора внутри клапана, которое может оказать влияние на правильность работы, то частоту проверки внутренних частей необходимо увеличить. Если в системе водоснабжения используется морская или соленая вода, то, соответственно, частоту проверки внутренних частей клапана необходимо увеличить (для систем, имеющих водоснабжение соленой или морской водой, рекомендуется ежегодно проводить проверку внутренних частей клапана). Удостоверьтесь, что диафрагма сориентирована в правильном направлении в соответствии с рис. 1, в противном случае клапан установлен неправильно. Перетягивание болтов крышки диафрагмы может привести к последующей протечке седла клапана, которую можно увидеть по утечке из автоматического дренажного клапана.

**ОФОРМЛЕНИЕ ЗАКАЗА**

Указать модель (клапан дренажный модели DV-5), диаметр, тип фланцевых соединений, комплектацию (нужна ли обвязка), тип обвязки и пуска.

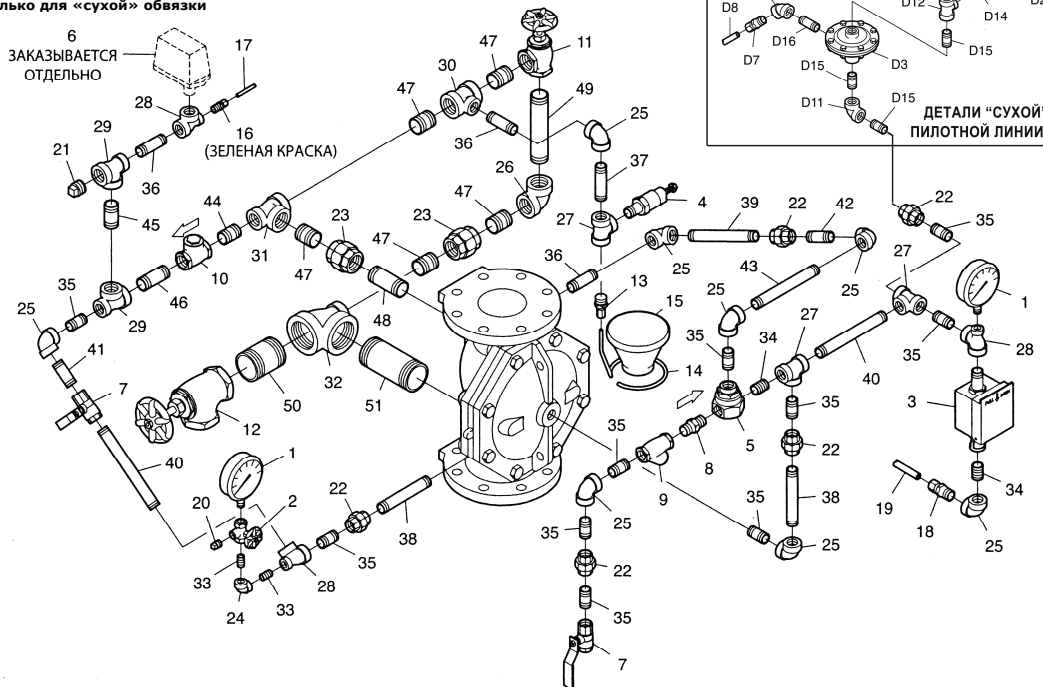
№	Описание	шт	№ продукта	№	Описание	шт	№ продукта
1	Манометр водяной 300 psi/2000кПа	2	92-343-1-005	26	Тройник 1/2"	3	СН
2	Тестирующий вентиль манометра 1/4"	1	46-005-1-002	27	Тройник 1/2"x 1/4"x 1/2"	3	СН
3	Ручной пускатель MC-1	1	52-289-2-001	28	Тройник 3/4"	2	СН
4	Автоматический дренажный клапан AD-1	1	52-793-2-004	29	Тройник 3/4"x 1/2"x 3/4"	2	СН
5	Автоматический запорный клапан ASV-1	1	92-343-1-021	30	Тройник 3/4"x 3/4"x 1/2"	1	СН
6	Сигнализатор давления (PS10-2A)	1	поставляется отдельно	31	Ниппель 1/4"	2	СН
7	Шаровый кран 1/2"	2	46-050-1-004	32	Ниппель 1/2"	3	СН
8	Пружинный обратный клапан 1/2"	1	92-332-1-002	33	Ниппель 1/2"x 1 1/2"	11	СН
9	Сетчатый фильтр 1/2"	1	52-353-1-002	34	Ниппель 1/2"x 2"	1	СН
10	Обратный клапан 3/4"	1	46-049-1-005	35	Ниппель 1/2"x 2 1/2"	4	СН
11	Угловой клапан 3/4"	2	46-048-1-005	36	Ниппель 1/2"x 5"	2	СН
12	Соединение для воронки	1	92-211-1-005	37	Ниппель 1/2"x 7"	1	СН
13	Крепление сливной воронки	1	92-211-1-003	38	Ниппель*	2	СН
14	Сливная воронка	1	92-343-1-007	39	Ниппель*	2	СН
15	Вентиляционное соединение 3/32"	1	92-032-1-002	40	Ниппель 3/4"	1	СН
16	Трубка 1/4"x18"	1	СН	41	Ниппель 3/4"x 1 1/2"	8	СН
17	Соединение 1/2"	1	СН	42	Ниппель 3/4"x 2"	1	СН
18	Трубка 1/2"x12"	1	СН	43	Ниппель 3/4"x 4"	1	СН
19	Заглушка 1/4"	1	СН	44	Ниппель*	2	СН
20	Заглушка 3/4"	1	СН	45	Ниппель*	1	СН
21	Соединение 1/2"	5	СН	46	Ниппель*	1	СН
22	Соединение 3/4"	2	СН	47	Ниппель*	5	СН
23	Колено 90° 1/4"	1	СН	48	Ниппель*	1	СН
24	Колено 90° 1/2"	8	СН	49	Ниппель*	1	СН
25	Колено 90° 3/4"	1	СН	50	Ниппель*	1	СН
				51	Ниппель*	1	СН

\* Для получения более детальной информации смотри схему обвязки, прилагаемую к оборудованию.

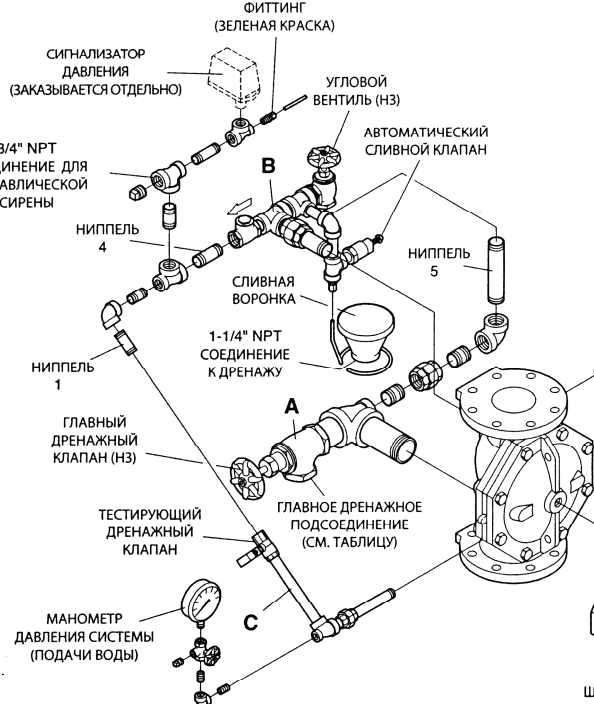
Размер	Вес:
DV-5, Ду 40 мм	4,1 кг
DV-5, Ду 50 мм	5,4 кг
DV-5, Ду 80 мм	21,3 кг
DV-5, Ду 100 мм	36,3 кг
DV-5, Ду 150 мм	52,3 кг
DV-5, Ду 200 мм	87,5 кг
Обвязка	15 кг

№	Описание	шт.	№ продукта	№	Описание	шт.	№ продукта
D1	Воздушный манометр 17,5бар/250psi	1	92-343-1-012	D10	Колено 45° ½"	1	СО
D2	Контрольный клапан манометра ¼"	1	46-005-1-002	D11	Колено 90° ½"	1	СО
D3	Устройство «сухого» пилотного пуска DP-1	1	52-280-1-001	D12	Тройник ½"x ½"x ¼"	2	СО
D4	Выключатель аварийной сигнализации низкого давления воздуха	1	заказывается отдельно	D13	Тройник ½"	2	СО
D5	Прходной запорный вентиль ½"	1	46-047-1-004	D14	Патрубок ¼"x 1½"	1	СО
D6	Клапан сброса давления ¼"	1	92-343-1-020	D15	Патрубок ½"x 1½"	6	СО
D7	Соединительная вставка ½"	1	СО	D16	Патрубок ½"x 2"	1	СО
D8	Трубопровод ½"x 24"	1	СО	D17	Патрубок ½"x 3"	1	СО
D9	Заглушка ¼"	1	СО				

\* Детали D – только для «сухой» обвязки



**Рис. 4В. Клапан объемного тушения модели DV-5**  
- Базовая схема обвязки (вертикальная установка) -

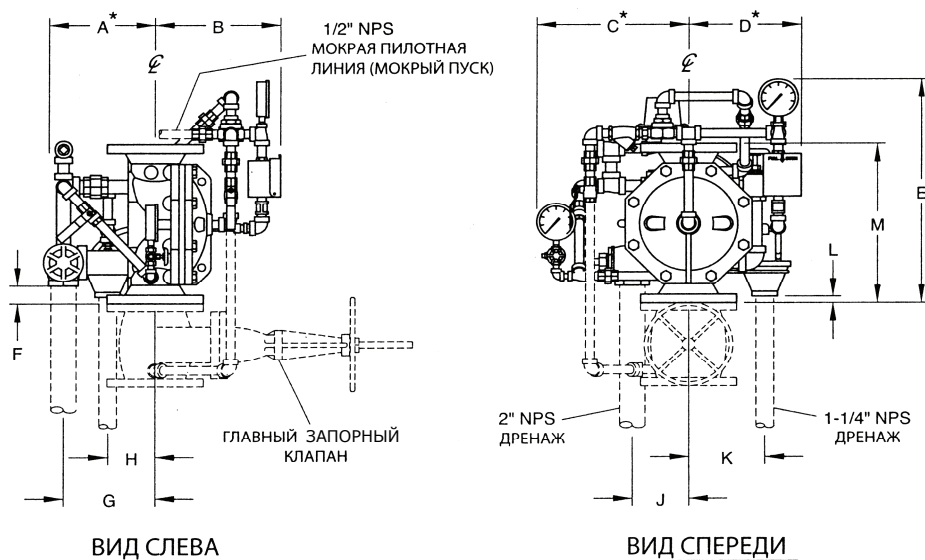


№	Выбор подходящего nipples для DV-5					
	1½" (Ду 40)	2" (Ду 50)	3" (Ду 80)	4" (Ду 100)	6" (Ду 150)	8" (Ду 200)
1	½"x закрыто	½"x 2"	½"x 1½"	½"x 2"	½"x 5½"	½"x 8½"
2	½"x закрыто	½"x закрыто	½"x 1½"	½"x 2"	½"x 3"	½"x 3½"
3	½"x 5"	½"x 5½"	½"x 7"	½"x 6½"	½"x 7½"	½"x 9"
4	¾"x 1½"	¾"x 1½"	¾"x 1½"	¾"x 2½"	¾"x 3½"	¾"x 4½"
5	¾"x 1½"	¾"x 2½"	¾"x 4½"	1"x 6"	1"x 9"	1"x 12"
Основной размер	¾" NPT	¾" NPT	1¼" NPT	2" NPT	2" NPT	2" NPT

**Рис. 5А Клапан объемного тушения модели DV-5 1½"-6" (Ду 40 - Ду 150)**  
- Схема вертикальной сборки «мокрой» обвязки -

Размер клапана	Номинальные установочные размеры в дюймах (мм)											
	A	B	C	D	E	F	G	H	J	K	L	M
1½" (Ду 40)	7.00 (177.8)	8.88 (225.4)	13.19 (335.0)	10.50 (266.7)	15.25 (387.4)	1.25 (31.8)	5.81 (147.6)	1.81 (46.0)	3.00 (76.2)	7.00 (177.8)	3.88 (98.4)	8.00 (204.0)
2" (Ду 50)	7.13 (181.0)	9.13 (231.8)	13.19 (335.0)	10.50 (266.7)	15.56 (395.3)	0.94 (23.8)	6.00 (152.4)	2.00 (50.8)	3.00 (76.2)	7.00 (177.8)	3.00 (76.2)	8.63 (220.0)
3" (Ду 80)	7.81 (198.4)	10.44 (265.1)	13.19 (335.0)	10.50 (266.7)	19.13 (485.8)	1.63 (41.3)	6.69 (170.0)	2.69 (68.3)	4.25 (108.0)	7.00 (177.8)	0.88 (22.2)	12.75 (324.0)
4" (Ду 100)	10.00 (254.0)	11.75 (298.5)	14.31 (363.5)	10.50 (266.7)	22.13 (562.0)	1.75 (44.5)	8.56 (217.5)	4.44 (112.7)	6.25 (158.8)	7.13 (181.0)	0.63 (15.9)	15.75 (400.0)
6" (Ду 150)	11.38 (289.0)	14.31 (363.5)	15.31 (388.9)	10.50 (266.7)	23.31 (592.1)	3.50 (88.9)	9.94 (252.4)	5.81 (147.6)	6.25 (158.8)	7.13 (181.0)	1.81 (46.0)	18.13 (460.4)
8" (Ду 200)	12.00 (304.8)	16.00 (406.4)	16.25 (412.8)	10.50 (266.7)	25.50 (647.7)	1.75 (44.5)	10.75 (273.1)	6.50 (165.1)	6.25 (158.8)	7.13 (181.0)	7.38 (187.3)	22.50 (570.0)

\* МИНИМАЛЬНЫЙ КЛИРЕНС



**Рис. 5В. Клапан объемного тушения модели DV-5 1½"-8" (Ду 40 - Ду 200)  
- Номинальные установочные размеры -**

**Таблица А. Критерии проектирования мокрой пилотной линии (мокрого пуска)**

Давление, * PSI (Бар)	Максимальная высота пуска, футы (м)					
	1½" (Ду 40)	2" (Ду 50)	3" (Ду 80)	4" (Ду 100)	6" (Ду 150)	8" (Ду 200)
20 (1,4)	7 (1,4)	3 (0,9)	7 (1,4)	17 (5,2)	18 (5,5)	9 (2,7)
40 (2,8)	24 (7,3)	19 (5,8)	30 (9,1)	39 (11,9)	38 (11,6)	38 (11,6)
60 (4,1)	46 (14,0)	38 (11,6)	52 (15,8)	54 (16,5)	56 (17,1)	44 (13,4)
80 (5,5)	58 (17,8)	54 (16,5)	70 (21,3)	60 (18,3)	70 (21,3)	58 (17,8)
100 (6,9)	78 (23,8)	78 (23,8)	93 (28,3)	78 (23,8)	99 (30,2)	65 (19,8)
120 (8,3)	87 (26,5)	87 (26,5)	117 (35,7)	115 (35,1)	130 (39,6)	96 (29,3)
140 (9,7)	105 (32,0)	107 (32,6)	139 (42,4)	142 (43,3)	154 (46,9)	141 (43,0)
160 (11,0)	127 (38,7)	123 (37,5)	161 (49,1)	176 (53,6)	161 (49,1)	170 (51,8)
175 (12,1)	134 (40,8)	138 (42,1)	172 (52,4)	171 (52,1)	194 (59,1)	194 (50,1)
200 (13,8)	160 (48,8)	160 (48,8)	206 (62,8)	223 (68,0)	216 (65,8)	206 (62,8)
225 (15,5)	185 (56,8)	166 (50,6)	237 (72,2)	233 (71,0)	246 (75,0)	250 (76,2)
250 (17,2)	201 (61,3)	199 (60,7)	251 (76,5)	247 (75,3)	275 (83,8)	257 (78,3)

\* Минимальное значение