

Клапан обратный «МЕЖФЛАНЦЕВЫЙ»



КО 50(65,80,100,125,150,200,250) /1,6-УФ.04 - «Межфланцевый»

Назначение и область применения

Клапан обратный (далее по тексту – КО) предназначен для использования в системах технического водоснабжения и установках пожаротушения. Предназначен для предотвращения обратного потока воды/водного раствора.

КО может располагаться на трубопроводе, как в горизонтальном, так и в вертикальном положении (универсальное).

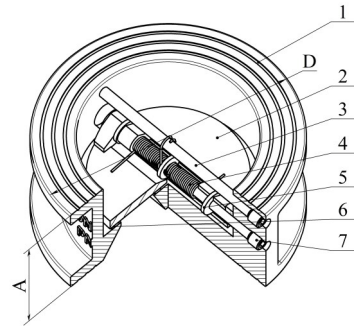
При использовании клапана необходимо дополнительно руководствоваться СП 485.1311500.2020 «Системы противопожарной защиты. Установки пожарной сигнализации и пожаротушения автоматические. Нормы и правила проектирования».

Технические характеристики*

Клапан соответствует климатическому исполнению О категории размещения 4 по ГОСТ 15150-69, но для работы с нижним пределом значения температуры плюс 4 °С.

Параметр	Значение								
Рабочее гидравлическое давление, МПа	0-1,6								
Класс герметичности по ГОСТ 9544-2015	А								
Номинальный диаметр, DN	50	65	80	100	125	150	200	250	
Минимальный диаметр прохода, мм	44	59	69	80	113	133	174	212	
Масса, кг, не более	1,5	2	3	4	6	8	15	22	
Рабочая среда	вода, пенообразователь								
Температура рабочей среды, °С	+4...+45								
Назначенный срок службы, лет	10								

*Технические характеристики сверяйте с паспортом.



1-Корпус, 2-Пластина, 3-Шток, 4-Пружина, 5-Кольцо, 6-Уплотнение, 7-Винт

Рис. 1 — Общий вид

Номинальный диаметр	D	A
DN 50	108	44
DN 65	128	47
DN 80	143	64
DN 100	162	65
DN 125	192	70
DN 150	219	76
DN 200	274	86
DN 250	327	114