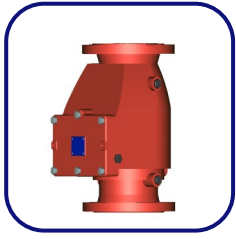


Клапан обратный однодисковый поворотный «БАГЕ»



КО 65(80,100,150)/1,6-УФ.04 - «Баге»

Назначение и область применения

Клапан обратный однодисковый поворотный (далее клапан) «Баге», представляет собой нормально закрытое запорное устройство, предназначенное для предотвращения обратного оттока воды при падении давления в подводящем трубопроводе.

Клапан соответствует техническим требованиям ГОСТ Р 51052-2002.

При использовании клапана необходимо дополнительно руководствоваться СП 485.1311500.2020 «Системы противопожарной защиты. Установки пожарной сигнализации и пожаротушения автоматические. Нормы и правила проектирования».

Технические характеристики*

Клапан соответствует климатическому исполнению О категории размещения 4 по ГОСТ 15150-69, но для работы с нижним пределом значения температуры плюс 4 °С.

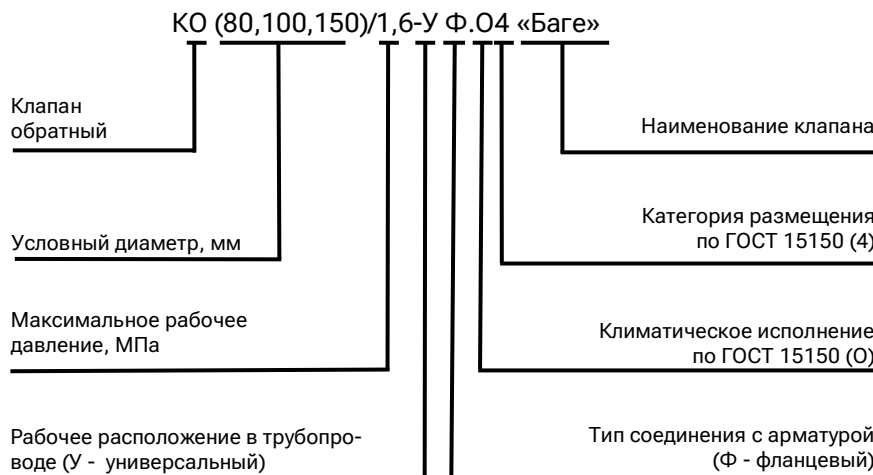
Наименование параметра	Значение для DN			
	65	80	100	150
Рабочее давление (P _р), МПа	0,14 — 1,6			
Время срабатывания, с, не более**	2,0			
Коэффициент потерь давления, ξ***	5,8642×10 ⁻⁷	4,6296×10 ⁻⁷	1,6975×10 ⁻⁷	0,3858×10 ⁻⁷
Среднее время восстановления работоспособности, час, не более	0,5			
Назначенный срок службы, лет	10			

*Технические характеристики сверяйте с паспортом.

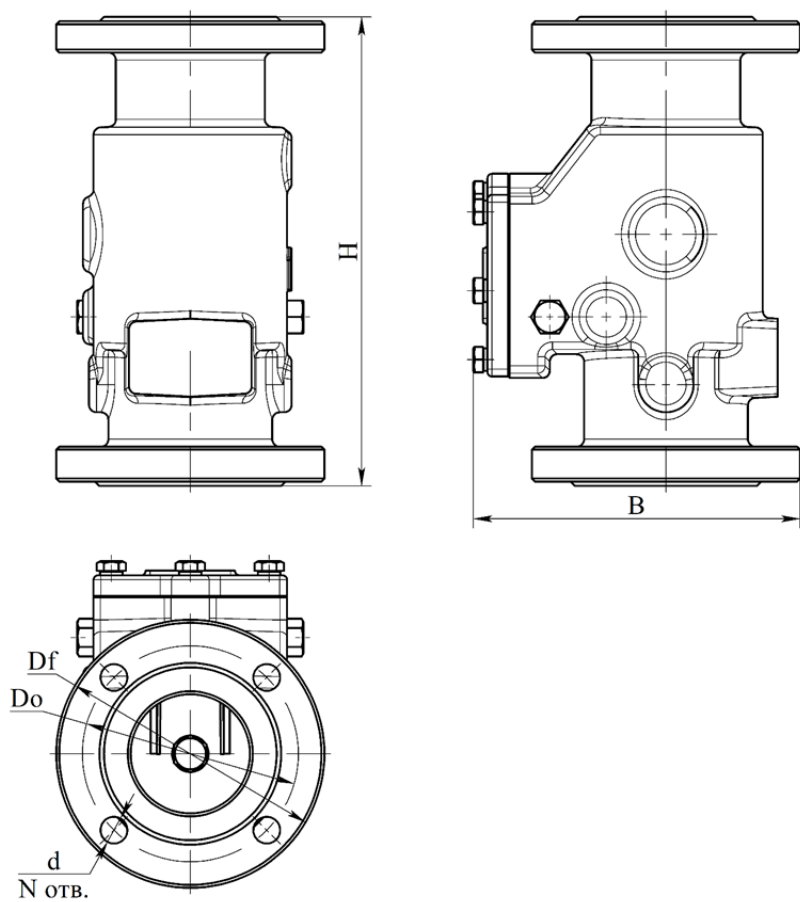
**Время срабатывания клапана указано при минимальном давлении. Фактическое время срабатывания зависит от величины рабочего давления и определяется при испытаниях системы.

***Потери давления P_с, м вод. ст. определяются согласно СП 485.1311500.2020 по формуле: P_с = ξ_с·γ·Q², где, ξ_с коэффициент потерь давления; γ – плотность воды, кг/м³; Q – расчетный расход воды (раствора пенообразователя), м³/ч.

Структура обозначения клапана:



Габаритные и присоединительные размеры клапана обратного «Баге»



DN	B	H	Df	Do	d	N	Масса, кг, не более
65	219	315	180	122	18	4	23
80	235	335	195	160	18	4	27
100	299	324	215	180	18	8	33
150	379	450	280	240	22	8	69