

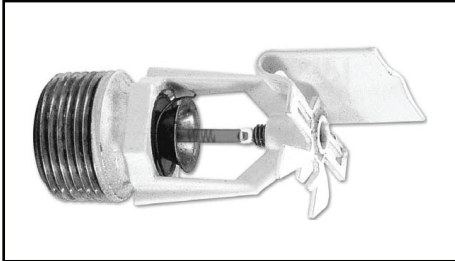
**tyco**Fire & Building  
Products**ОРОСИТЕЛЬ СПРИНКЛЕРНЫЙ** водяной, быстрого реагирования

TY-FRB, настенный горизонтальный (карнизный), 57°C, 68°C, 79°C

с расширенной зоной орошения

TY3332 – K-80, 1/2"

TY4332 – K-115, 3/4"

**SPRINKLER MODEL TY3332, TY4332, sidewall extended coverage type****Рис. 1****ОБЩЕЕ ОПИСАНИЕ**

Горизонтальные настенные sprinkлеры с расширенной областью орошения серии TY-FRB с K-фактором 80 и 115 являются струйными sprinkлерами с расширенной зоной орошения с декоративной колбой 3 мм, предназначенных для использования в гидравлически рассчитываемых системах в коммерческих помещениях с низкой пожарной нагрузкой, таких, как церкви, зоны для размещения клиентов в ресторане, отели, учебные заведения, офисы и т.д. Они предназначены для установки вдоль стены или балки прямо под отделанным и горизонтальным потолком и имеют зону покрытия до 4,9 м (16 ft) в ширину и 7,3 м (24 ft) в длину. Горизонтальные настенные sprinkлеры обычно устанавливаются вместо sprinkлеров с плоской или вогнутой розеткой, исходя из эстетических соображений или при такой конструкции здания, где проведение трубопроводов по потолку нежелательно.

Для утопленной установки горизонтальных настенных sprinkлеров с расширенной областью орошения серии TY-FRB используются либо двухсекционные углубленные цоколи типов Style10 (1/2" NPT) или Style40 (3/4" NPT) с возможностью углубления от 12,7 мм (1/2") до 19 мм (3/4") от настенного положения орошения, либо двухсекционные углубленные цоколи типа Style20 (1/2" NPT) или Style30 (3/4" NPT) с возможностью углубления от 6,4 мм (1/4") до 12,7 мм (1/2") от настенного положения орошения. Использование углубленного цоколя позволяет устанавливать sprinkлеры и проводить гидростатические испытания системы пожаротушения до окончательной отделки стен. Настройка, которую можно произвести с помощью углубленного цоколя, позволяет существенно снизить требования к точности отрезки отвода трубы к sprinkлеру, упрощая монтаж.



Для повышения срока службы sprinkлеров из медного сплава сверх того, который обычно достигается при помещении в агрессивные внешние условия, используется, где возможно, антикоррозийное покрытие. Несмотря на то, что sprinkлеры с антикоррозийным покрытием прошли стандартные коррозионные тесты в соответствующих органах сертификации, тестирование не охватывает все возможные агрессивные условия. Следовательно, конечному потребителю рекомендуется проконсультироваться относительно применимости данных покрытий для конкретных агрессивных условий. Кроме коррозионного влияния химикатов, действующих на sprinkлер, должны, как минимум, приниматься во внимание влияние внешней температуры, концентрация химикатов и скорость газа/химиката.

Сертификат соответствия техническому регламенту о требованиях пожарной безопасности:  
№ С-GB.ПБ34.В.00160 (срок действия 18.03.2010 – 18.03.2013).

Также внесены в реестр UL, C-UL. Одобрены FM, VdS и NYC. Полную информацию о сертификации, включая статус коррозионной устойчивости, смотрите в Таблице А, а также в разделе «Проектные параметры», касающемся специальных аспектов дизайна.

**Внимание!**

Описанные здесь спринклеры типа TY-FRB с расширенной зоной орошения должны быть установлены, и содержаться в исправности согласно этому документу, а также действующим стандартам NFPA, и стандартам любых других органов власти, имеющих полномочия на введение стандартов и контроль их исполнения. Несоблюдение требований вышеперечисленных документов может ухудшить качество работы оборудования, а также привести к выходу его из строя. Владелец системы пожаротушения несет ответственность за надлежащую эксплуатацию системы и поддержание всех ее элементов в рабочем состоянии. Для разрешения всех возникающих вопросов следует обращаться к подрядчику, установившему оборудование, или к изготовителю данного оборудования.

Кроме того, следует ознакомиться с "Предупреждениями по установке" в листке технических данных TFP 700, который содержит меры предосторожности при установке и использовании спринклерных систем и их компонентов. Неправильное использование или установка могут серьезно повредить спринклерную систему или ее компоненты и привести к отказу спринклера во время пожара или к его ложному срабатыванию.

**Таблица А. Лабораторные реестры и разрешения**

**ТЕХНИЧЕСКИЕ ХАРАКТЕРИСТИКИ**

**Максимальное рабочее давление**  
См. таблицу В.

**Входное резьбовое соединение**  
нормальная трубная резьба 1/2" или 3/4"

**Коэффициент производительности**  
80,6 l/min.bar<sup>0,5</sup> (5.6 usgpm/psi<sup>0,5</sup>)  
115,2 l/min.bar<sup>0,5</sup> (8.0 usgpm/psi<sup>0,5</sup>)

**Номинальная температура**  
См. таблицу А.

**Исполнение:** см. таблицу А

**Физические характеристики**

Корпус – бронза  
Заглушка клапана – латунь/медь  
Уплотнитель – бериллий никель /тефлон\*  
Колба – стекло (3 мм в диаметре)  
Прижимной винт – бронза  
Розетка – медь  
\* Зарегистрированная торговая марка DuPont

К-фактор	Тип	Температура срабатывания	Цвет жидкости в колбе	Покрытие спринклера (см. замечание 5)					
				Латунь	Хром	Белый полиэстер***			
К-80 1/2" NPT	TY3332	57°C	Оранжевый	1, 2, 3, 4, 6					
		68°C	Красный						
		79°C	Желтый						
	TY3332 Утопленный*	57°C	Оранжевый				1, 2, 4		
		68°C	Красный						
		79°C	Желтый						
	TY3332 Утопленный**		57°C	Оранжевый	1, 2, 3, 4				
			68°C	Красный					
			79°C	Желтый					
К-115 3/4" NPT	TY4332	57°C	Оранжевый	1, 2, 3, 4					
		68°C	Красный						
		79°C	Желтый						
	TY4332 Утопленный*		57°C	Оранжевый	1, 2, 4				
			68°C	Красный					
			79°C	Желтый					
	TY4332 Утопленный**		57°C	Оранжевый	1, 2, 3, 4				
			68°C	Красный					
			79°C	Желтый					

**Замечания к таблице А**

- Внесены в реестр Underwriters Laboratories, Inc. (UL) в соответствии с таблицей С.
- Внесены в реестр Underwriters Laboratories, Inc. для использования в Канаде (C-UL) в соответствии с таблицей С.
- Одобрены корпорацией Factory Mutual Research (FM) в соответствии с таблицей D.
- Одобрены городом Нью-Йорк в соответствии с MEA 354-01-E.
- Спринклеры с покрытием из полиэстера, которые внесены в реестры UL и C-UL, числятся в них как коррозионностойкие спринклеры.
- Одобрены VdS.  
\* Установленный с углубленным цоколем 19 мм (3/4") общей настройки типа Style10 (1/2") или Style40 (3/4"), где применимо.  
\*\* Установленный с углубленным цоколем 12,5 мм (1/2") общей настройки типа Style20 (1/2") или Style30 (3/4").

**Таблица В. Максимальное рабочее давление**

К-фактор	Тип	Покрытие спринклера		
		Латунь	Хром	Белый полиэстер
К-80 1/2" NPT	TY3332	17,2 бар (250 psi) или 12,1 бар (175 psi)**		
	TY3332 Утопленный			
К-115 3/4" NPT	TY4332	12,1 бар (175 psi)		
	TY4332 Утопленный			

\*\* Максимальное рабочее давление 17,2 бар (250 psi) применяется только для реестра Underwriters Laboratories, Inc. (UL), реестра Underwriters Laboratories, Inc., при использовании в Канаде (C-UL) и для утверждения городом Нью-Йорк.

**ЭКСПЛУАТАЦИЯ**

Стеклоянная колба содержит жидкость, которая расширяется под воздействием тепла. При достижении определенной температуры жидкость расширяется настолько, чтобы разбить стеклянную колбу, приводящую спринклер в действие, и обеспечивает возможность вытекания воды.

**ПРОЕКТНЫЕ ПАРАМЕТРЫ**

Горизонтальные настенные спринклеры с расширенной зоной орошения серии TY-FRB должны устанавливаться и использоваться в помещениях с низкой пожарной нагрузкой, под гладкими горизонтальными потолками, как описано в действующих стандартах монтажа, применяемых в сертификационных организациях (например, UL упоминает NFPA13, а FM - спецификацию FM по технике безопасности). Для утопленного монтажа с плоской розеткой, где применимо, должны соответственно использоваться только утопленные цоколи типов Style10, Style20, Style30 или Style40.

**Таблица С. Сертификация UL и C-UL для зоны орошения и потока воды**

<b>Горизонтальный настенный спринклер модели TY3332, K-80, с расширенной зоной орошения</b>						
Скорость реагирования	Зона орошения <sup>(1)</sup> , м x м (ft x ft)	Минимальный поток <sup>(2)</sup> , л/мин (галл/мин)	Минимальное давление <sup>(2)</sup> , бар (psi)	Расстояние от розетки до потолка <sup>(3)</sup> , мм (дюймы)	Температура срабатывания, °С	Минимальный зазор <sup>(4)</sup> , м (ft)
быстрый	4,9 x 4,9 (16 x 16)	98 (26)	1,48 (21,6)	100-300 (4-12)	57, 68, 79	3,1 (10)
быстрый	4,9 x 5,5 (16 x 18)	110 (29)	1,85 (26,8)	100-300 (4-12)	57, 68, 79	3,1 (10)
быстрый	4,9 x 6,1 (16 x 20)	121 (32)	2,25 (32,7)	100-150 (4-6)	57	3,1 (10)
быстрый	4,9 x 6,7 (16 x 22)	133 (35)	2,70 (39,1)	100-150 (4-6)	57	3,1 (10)
стандартный	4,9 x 6,1 (16 x 20)	121 (32)	2,25 (32,7)	100-150 (4-6)	68	3,1 (10)
стандартный	4,9 x 6,7 (16 x 22)	133 (35)	2,70 (39,1)	100-150 (4-6)	68, 79	3,1 (10)
<b>Горизонтальный настенный спринклер модели TY4332, K-115, с расширенной зоной орошения</b>						
Скорость реагирования	Зона орошения <sup>(1)</sup> , м x м (ft x ft)	Минимальный поток <sup>(2)</sup> , л/мин (галл/мин)	Минимальное давление <sup>(2)</sup> , бар (psi)	Расстояние от розетки до потолка <sup>(3)</sup> , мм (дюймы)	Температура срабатывания, °С	Минимальный зазор <sup>(4)</sup> , м (ft)
быстрый	4,9 x 4,9 (16 x 16)	98 (26)	0,73 (10,6)	100-300 (4-12)	57, 68, 79	3,1 (10)
быстрый	4,9 x 5,5 (16 x 18)	110 (29)	0,90 (13,1)	100-300 (4-12)	57, 68, 79	3,1 (10)
быстрый	4,9 x 6,1 (16 x 20)	121 (32)	1,10 (16,0)	100-150 (4-6)	57	3,1 (10)
быстрый	4,9 x 6,1 (16 x 20)	125 (33)	1,17 (17,0)	100-300 (4-12)	57	3,1 (10)
быстрый	4,9 x 6,7 (16 x 22)	133 (35)	1,32 (19,1)	100-150 (4-6)	57	3,1 (10)
быстрый	4,9 x 6,7 (16 x 22)	136 (36)	1,59 (20,3)	100-300 (4-12)	57	3,1 (10)
быстрый	4,9 x 7,3 (16 x 24)	148 (39)	1,64 (23,8)	100-150 (4-6)	57	3,1 (10)
быстрый	4,9 x 7,3 (16 x 24)	151 (40)	1,72 (25,0)	100-300 (4-12)	57	3,1 (10)
стандартный	4,9 x 6,1 (16 x 20)	121 (32)	1,10 (16,0)	100-150 (4-6)	68	3,1 (10)
стандартный	4,9 x 6,1 (16 x 20)	125 (33)	1,17 (17,0)	100-300 (4-12)	68	3,1 (10)
стандартный	4,9 x 6,7 (16 x 22)	133 (35)	1,32 (19,1)	100-150 (4-6)	68, 79	3,1 (10)
стандартный	4,9 x 6,7 (16 x 22)	136 (36)	1,59 (20,3)	100-300 (4-12)	68, 79	3,1 (10)
стандартный	4,9 x 7,3 (16 x 24)	148 (39)	1,64 (23,8)	100-150 (4-6)	68, 79	3,1 (10)
стандартный	4,9 x 7,3 (16 x 24)	151 (40)	1,72 (25,0)	100-300 (4-12)	68, 79	3,1 (10)

1. Стена, где установлен спринклер х боковая стена (длина выброса).
2. Требование основано на минимальном потоке в галлонах в минуту для каждого спринклера. Указанные остаточные давления даны при номинальном K-факторе.
3. Средняя линия водотока расположена на 11,1 мм (7/16") ниже розетки (рис. 1 и 2).
4. Минимальное расстояние дано для бокового расстояния между спринклерами, расположенными вдоль одной стены. В противном случае прилегающие спринклеры (т.е. настенные спринклеры на прилегающей стене, на противоположной стене, или спринклеры с плоской розеткой) должны быть расположены вне максимальной указанной защитной зоны используемого настенного спринклера с расширенной зоной орошения.

**Таблица D. Критерий FM для зоны орошения и потока воды**

<b>Горизонтальный настенный спринклер модели TY3332, K-80, с расширенной зоной орошения</b>						
Скорость реагирования	Зона орошения <sup>(1)</sup> , м x м (ft x ft)	Минимальный поток <sup>(2)</sup> , л/мин (галл/мин)	Минимальное давление <sup>(2)</sup> , бар (psi)	Расстояние от розетки до потолка <sup>(3)</sup> , мм (дюймы)	Температура срабатывания, °С	Минимальный зазор <sup>(4)</sup> , м (ft)
быстрый	4,9 x 4,9 (16 x 16)	98 (26)	1,51 (22)	100-300 (4-12)	57, 68	3,1 (10)
быстрый	4,9 x 5,5 (16 x 18)	114 (30)	2,00 (29)	100-300 (4-12)	57, 68	3,1 (10)
быстрый	4,9 x 6,1 (16 x 20)	125 (33)	2,41 (35)	100-300 (4-12)	57, 68	3,1 (10)
стандартный	4,9 x 4,9 (16 x 16)	98 (26)	1,51 (22)	100-300 (4-12)	79	3,1 (10)
стандартный	4,9 x 5,5 (16 x 18)	114 (30)	2,00 (29)	100-300 (4-12)	79	3,1 (10)
стандартный	4,9 x 6,1 (16 x 20)	125 (33)	2,41 (35)	100-300 (4-12)	79	3,1 (10)
<b>Горизонтальный настенный спринклер модели TY4332, K-115, с расширенной зоной орошения</b>						
Скорость реагирования	Зона орошения <sup>(1)</sup> , м x м (ft x ft)	Минимальный поток <sup>(2)</sup> , л/мин (галл/мин)	Минимальное давление <sup>(2)</sup> , бар (psi)	Расстояние от розетки до потолка <sup>(3)</sup> , мм (дюймы)	Температура срабатывания, °С	Минимальный зазор <sup>(4)</sup> , м (ft)
быстрый	4,9 x 4,9 (16 x 16)	121 (32)	1,10 (16,0)	100-300 (4-12)	57, 68	3,1 (10)
быстрый	4,9 x 5,5 (16 x 18)	136 (36)	1,38 (20,0)	100-300 (4-12)	57, 68	3,1 (10)
быстрый	4,9 x 6,1 (16 x 20)	151 (40)	1,72 (25,0)	100-300 (4-12)	57, 68	3,1 (10)
быстрый	4,9 x 6,7 (16 x 22)	167 (44)	2,06 (30,0)	100-300 (4-12)	57, 68	3,1 (10)
быстрый	4,9 x 7,3 (16 x 24)	182 (48)	2,48 (36,0)	100-300 (4-12)	57, 68	3,1 (10)
стандартный	4,9 x 4,9 (16 x 16)	121 (32)	1,10 (16,0)	100-300 (4-12)	79	3,1 (10)
стандартный	4,9 x 5,5 (16 x 18)	136 (36)	1,38 (20,0)	100-300 (4-12)	79	3,1 (10)
стандартный	4,9 x 6,1 (16 x 20)	151 (40)	1,72 (25,0)	100-300 (4-12)	79	3,1 (10)
стандартный	4,9 x 6,7 (16 x 22)	167 (44)	2,06 (30,0)	100-300 (4-12)	79	3,1 (10)
стандартный	4,9 x 7,3 (16 x 24)	182 (48)	2,48 (36,0)	100-300 (4-12)	79	3,1 (10)

1. Стена, где установлен спринклер х боковая стена (длина выброса).
2. Требование основано на соблюдении как минимального потока, так и минимального остаточного давления.
3. Средняя линия водотока расположена на 11,1 мм (7/16") ниже розетки (рис. 1 и 2).
4. Минимальное расстояние дано для бокового расстояния между спринклерами, расположенными вдоль одной стены. В противном случае прилегающие спринклеры (т.е. настенные спринклеры на прилегающей стене, на противоположной стене, или спринклеры с плоской розеткой) должны быть расположены вне максимальной указанной защитной области используемого настенного спринклера с расширенной зоной орошения.

## УСТАНОВКА

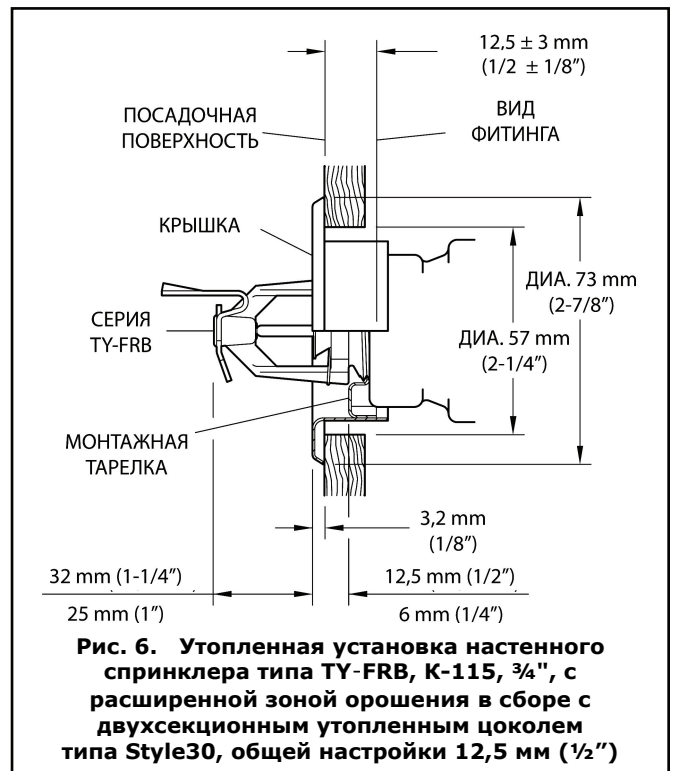
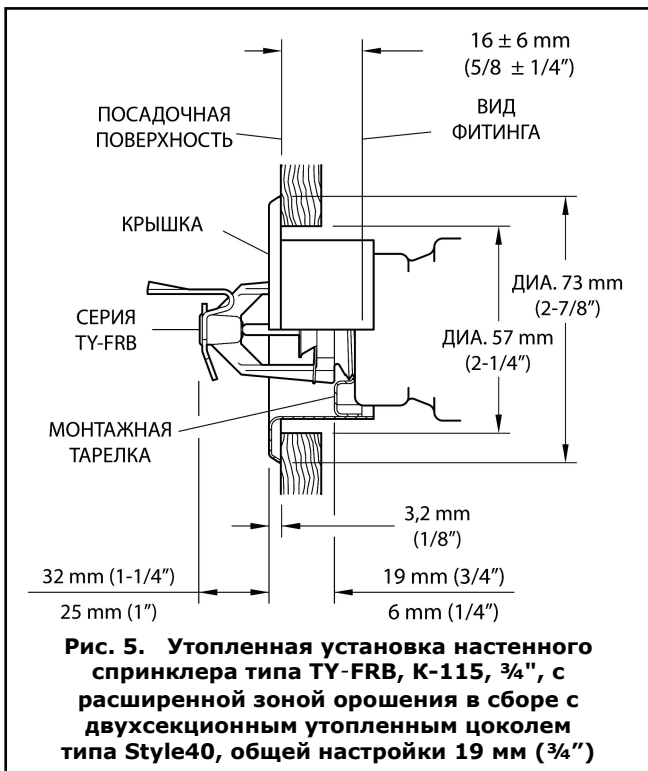
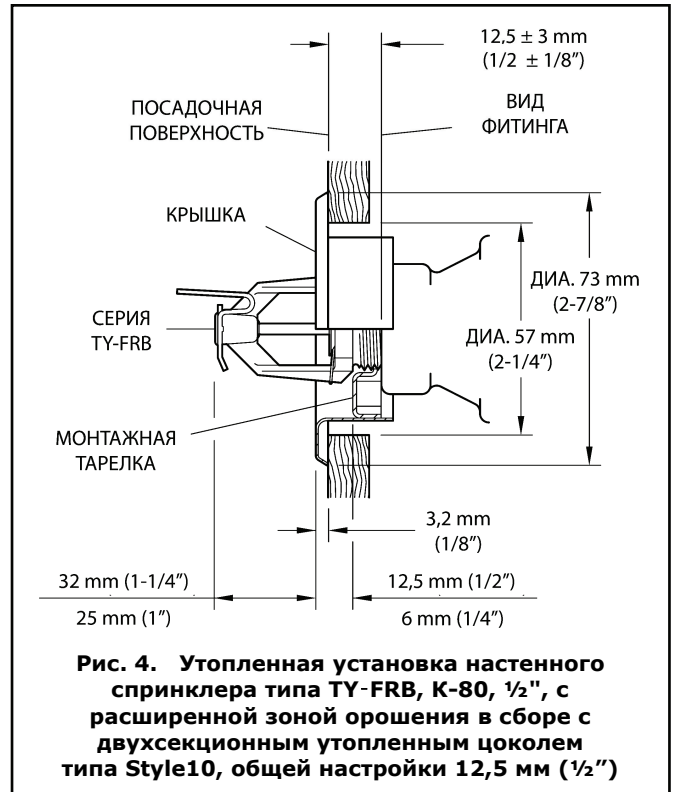
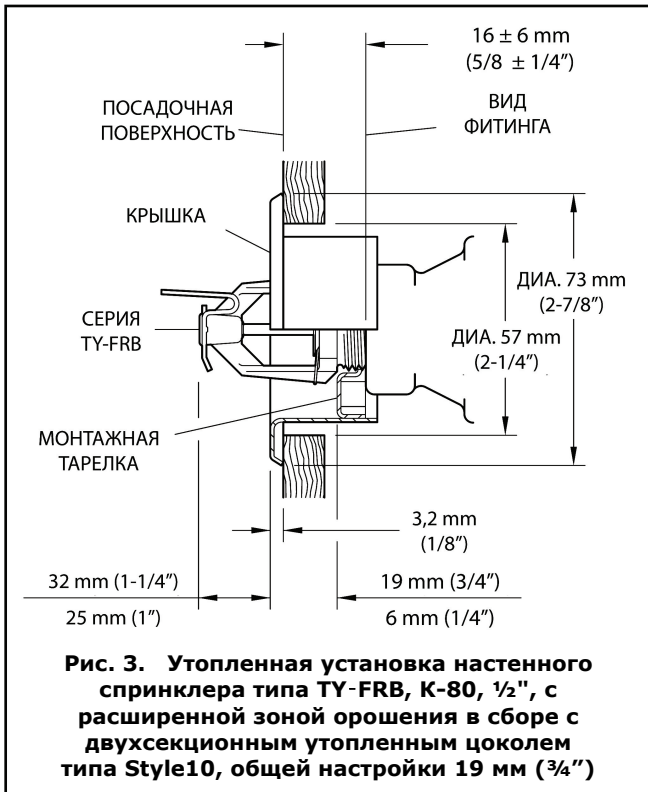
Спринклеры типа TY-FRB с расширенной областью орошения должны устанавливаться в соответствии со следующими инструкциями:

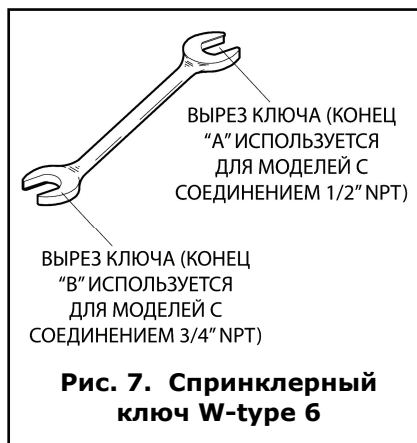
### Внимание!

Нельзя устанавливать спринклеры колбового типа с разбитой колбой или без жидкости в колбе. Если держать спринклер горизонтально, то в колбе должен быть виден небольшой пузырек воздуха. Диаметр воздушного пузырька - приблизительно 1/16" (1,6 мм).

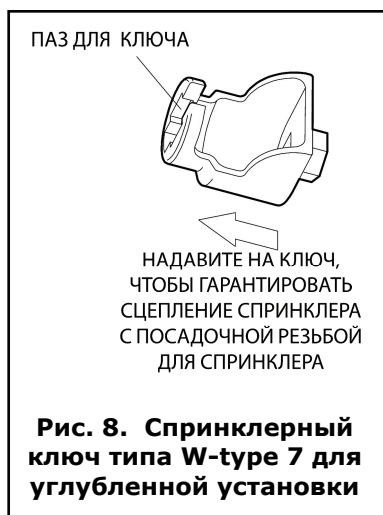
Для герметичной установки спринклеров с резьбой присоединения 1/2" их нужно закручивать с усилием от 9,5 до 19 N·м (от 7 до 14 ft.lbs). Максимально допустимое усилие для установки спринклеров с резьбой 1/2" составляет 29 N·м (21 ft.lbs). Для герметичной установки спринклеров с резьбой присоединения 3/4" их нужно закручивать с усилием от 13 до 27 N·м (от 10 до 20 ft.lbs). Максимально допустимое усилие для установки спринклеров с резьбой 3/4" составляет 40,7 N·м (30 ft.lbs). Большое усилие может вызвать деформацию входного отверстия спринклера и утечку воды или повреждение самого спринклера.

Не пытайтесь отрегулировать установку спринклера в цокольной пластине, вывинчивая или завинчивая спринклер. Корректируйте положение спринклера посредством спринклерной арматуры.





**Рис. 7. Спринклерный ключ W-type 6**



**Рис. 8. Спринклерный ключ типа W-type 7 для углубленной установки**

**Шаг 1.** Горизонтальные настенные спринклеры должны устанавливаться так, чтобы средняя линия водотока была перпендикулярна стене и параллельна потолку. Надпись "TOP" на розетке должна быть со стороны потолка.

**Шаг 2.** При применении уплотнителя трубной резьбы к резьбе входа вручную закрутите спринклер в фитинг (муфту).

**Шаг 3.** Затяните спринклер в фитинге, используя спринклерный ключ W-type 6 (см. рис. 5). Спринклерный ключ W-type 6 следует надевать на лыску в соответствии с рис. 1 и 2.

Утопленные горизонтальные настенные спринклеры типа TY-FRB с расширенной областью орошения должны устанавливаться в соответствии со следующими инструкциями:

**Шаг А.** Горизонтальные настенные спринклеры следует монтировать так, чтобы средняя линия водотока была перпендикулярна стене и параллельна потолку. Надпись "TOP" на розетке должна быть со стороны потолка.

**Шаг Б.** После установки цоколя типа Style10, Style20, Style30 или Style40 на резьбу спринклера и нанесения на резьбу герметика для трубных резьбовых соединений вручную закрутите спринклер в спринклерный фитинг.

**Шаг В.** Затяните спринклер в фитинге, используя спринклерный ключ для утопленной установки типа W-type 7 (см. рис. 6). Спринклерный ключ для утопленной установки типа W-type 7 следует надевать на лыску в соответствии с рис. 1 или 2.

**Шаг Г.** После установки потолка или после отделки переместите крышку типа Style10, Style20, Style30 или Style40 на спринклер серии TY-FRB и толкайте крышку на цоколь, пока её фланец не достигнет до потолка.

## МЕРЫ ПРЕДОСТОРОЖНОСТИ

Спринклеры типа TY-FRB должны устанавливаться и обслуживаться в соответствии со следующими инструкциями:

### **Внимание!**

*Перед закрытием контрольно-сигнального узла системы противопожарной безопасности для проведения работ по обслуживанию системы, сначала необходимо получить от соответствующих органов разрешение на отключение связанных с ним систем противопожарной защиты, а все лица, которых может затронуть это решение, должны быть предупреждены.*

*Собственник должен принять меры для того, чтобы спринклеры не использовались для подвешивания предметов, в противном случае система может при возгорании не сработать или сработать случайным образом.*

*Отсутствие декоративного цоколя может привести к задержке срабатывания спринклера во время пожара.*

Спринклеры, дающие течь или имеющие признаки коррозии, должны быть заменены.

Нельзя окрашивать, металлизировать, покрывать и любым образом изменять автоматические спринклеры. Измененные спринклеры должны быть заменены.

Спринклеры, которые подвергались воздействию коррозионных продуктов горения, но не открывались, следует полностью очистить, протерев спринклер куском ткани или очистить щеткой с мягкой щетиной, а если этого сделать нельзя, их следует заменить.

Следует быть внимательным, чтобы избежать повреждения до, во время и после установки. Спринклеры, поврежденные в результате падения, удара, соскальзывания ключа и т.п., должны быть заменены. Также следует заменить спринклеры, на колбе которых имеются трещины или из колб которых вытекла жидкость (см. раздел «Установка»).

Изначально рекомендуется часто проводить визуальную инспекцию для спринклеров с антикоррозийным покрытием после окончания установки для того, чтобы удостовериться в целостности антикоррозийного покрытия. В дальнейшем достаточно проводить ежегодные проверки в соответствии с NFPA 25. Однако вместо проверки с уровня пола следует проводить тщательную проверку случайной выборки спринклеров вблизи, чтобы лучше определить точное состояние спринклера и долговременную целостность антикоррозийного покрытия, так как оно может подвергаться воздействию агрессивной среды.

Владелец несет ответственность за инспектирование, проверку и техническое обслуживание противопожарной системы и её элементов в соответствии с данным документом, а также с соответствующими стандартами NFPA (например, NFPA 25) и любых других органов, имеющих соответствующие полномочия. Для разрешения всех возникающих вопросов следует обращаться к подрядчику, установившему оборудование, или к изготовителю данного оборудования.

Рекомендуется, чтобы инспекцию, проверку и техническое обслуживание спринклерных систем производила квалифицированная инспекционная служба в соответствии с местными требованиями и/или государственными законами.

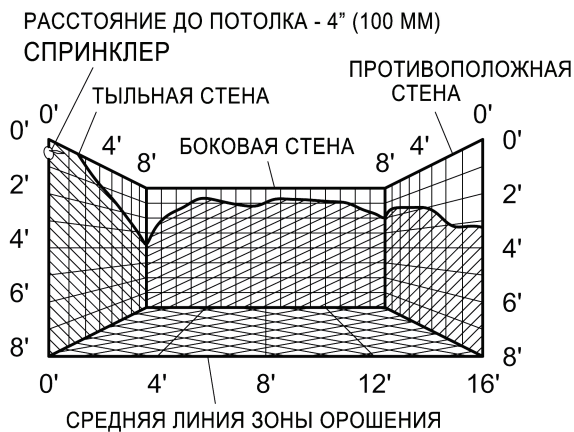
## ГАРАНТИЯ

Поставщик гарантирует отсутствие дефектов в материалах и технологии изготовления оборудования в течение **одного года** со дня отгрузки оборудования (гарантийного периода).

## ОФОРМЛЕНИЕ ЗАКАЗА

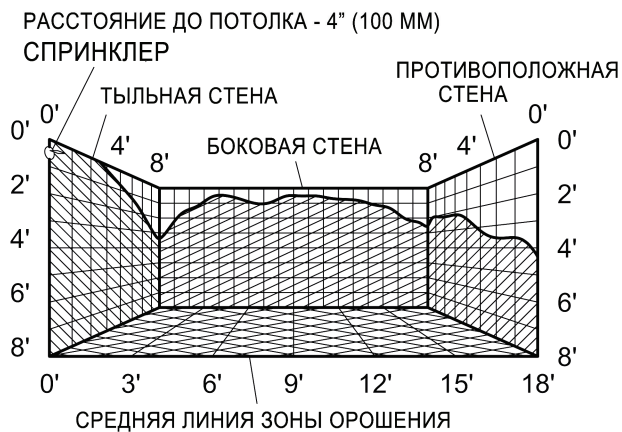
Указать модель оросителя, температуру срабатывания, вид покрытия. При необходимости указать наличие цоколя и спринклерного ключа.

**Вес: 0,08 кг**



**МАКСИМАЛЬНАЯ ПЛОЩАДЬ ОРОШЕНИЯ**  
4,9 м x 4,9 м (16' x 16')

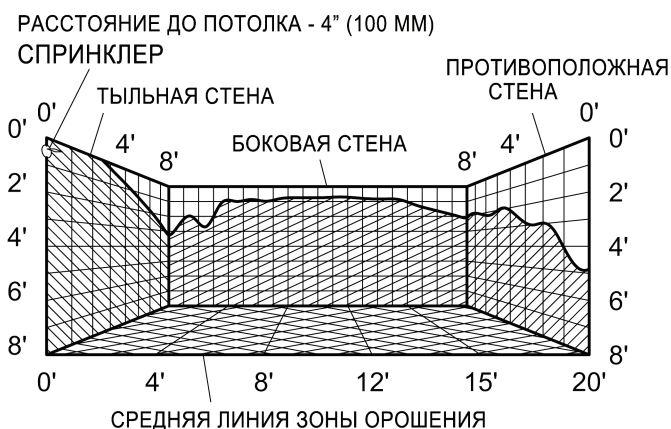
**РАСХОД - 98,4 л/мин (26 галл/мин)**



**МАКСИМАЛЬНАЯ ПЛОЩАДЬ ОРОШЕНИЯ**

4,9 м x 5,5 м (16' x 18')

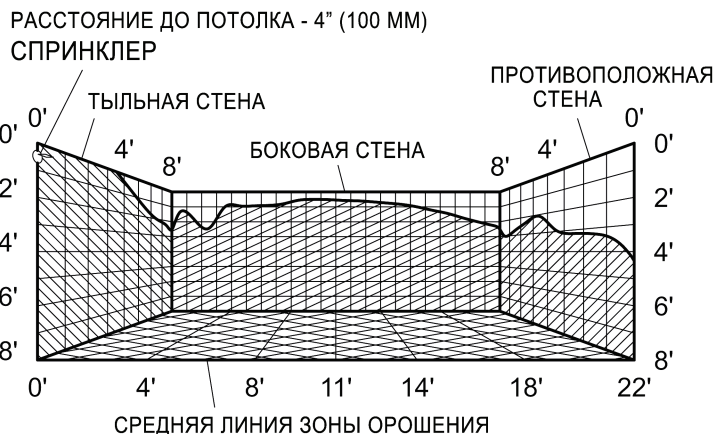
**РАСХОД - 109,8 л/мин (29 галл/мин)**



**МАКСИМАЛЬНАЯ ПЛОЩАДЬ ОРОШЕНИЯ**

4,9 м x 6,1 м (16' x 20')

**РАСХОД - 121,1 л/мин (32 галл/мин)**



**МАКСИМАЛЬНАЯ ПЛОЩАДЬ ОРОШЕНИЯ**

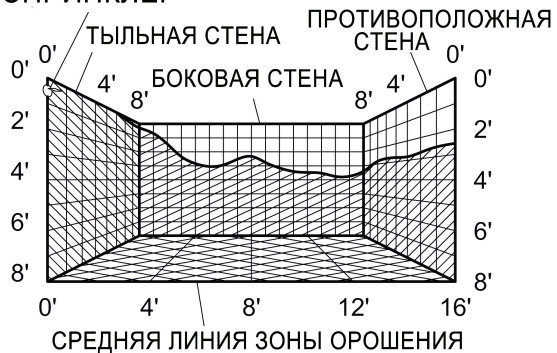
4,9 м x 6,7 м (16' x 22')

**РАСХОД - 132,5 л/мин (35 галл/мин)**

**Рис. 9. Диаграмма зоны орошения настенного спринклера модели ТУ3332, К-80, 1/2"**  
(расстояния заданы в футах, 1 ft = 0,3048 м)

РАССТОЯНИЕ ДО ПОТОЛКА - 4" (100 мм)

СПРИНКЛЕР



**МАКСИМАЛЬНАЯ ПЛОЩАДЬ ОРОШЕНИЯ**

4,9 м x 4,9 м (16' x 16')

**РАСХОД - 102,2 л/мин (27 галл/мин)**

РАССТОЯНИЕ ДО ПОТОЛКА - 4" (100 мм)

СПРИНКЛЕР



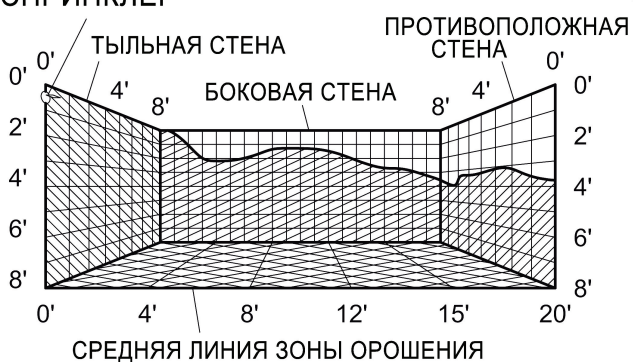
**МАКСИМАЛЬНАЯ ПЛОЩАДЬ ОРОШЕНИЯ**

4,9 м x 5,5 м (16' x 18')

**РАСХОД - 113,6 л/мин (30 галл/мин)**

РАССТОЯНИЕ ДО ПОТОЛКА - 4" (100 мм)

СПРИНКЛЕР



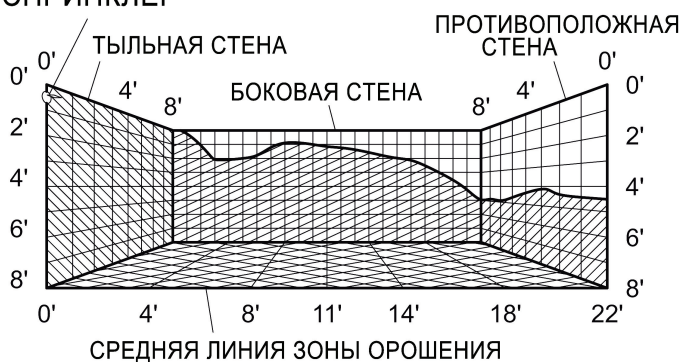
**МАКСИМАЛЬНАЯ ПЛОЩАДЬ ОРОШЕНИЯ**

4,9 м x 6,1 м (16' x 20')

**РАСХОД - 128,7 л/мин (34 галл/мин)**

РАССТОЯНИЕ ДО ПОТОЛКА - 4" (100 мм)

СПРИНКЛЕР



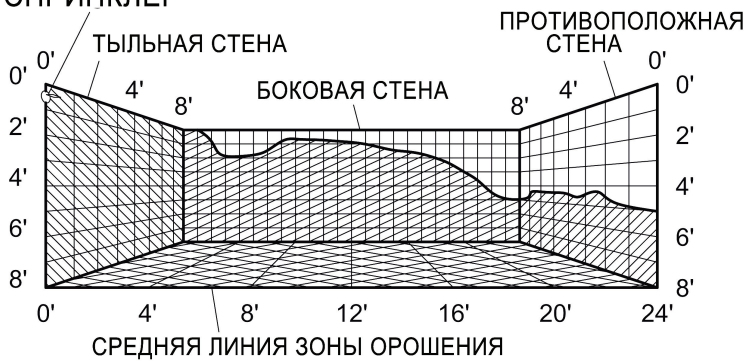
**МАКСИМАЛЬНАЯ ПЛОЩАДЬ ОРОШЕНИЯ**

4,9 м x 6,7 м (16' x 22')

**РАСХОД - 140,0 л/мин (37 галл/мин)**

РАССТОЯНИЕ ДО ПОТОЛКА - 4" (100 мм)

СПРИНКЛЕР



**МАКСИМАЛЬНАЯ ПЛОЩАДЬ ОРОШЕНИЯ**

4,9 м x 7,3 м (16' x 24')

**РАСХОД - 166,5 л/мин (44 галл/мин)**

**Рис. 10. Диаграмма зоны орошения настенного спринклера модели ТУ4332, К-115, 3/4" (расстояния заданы в футах, 1 ft = 0,3048 м)**